



# ***CAVIBLASTER***<sup>TM</sup>

**CaviDyne LLC**

5077 Fruitville Rd., Suite

109-157 Sarasota, FL 34232

Telephone: (352) 275-5319

# **Manual de Operação e Manutenção**



**Modelo 1030-ROV**



A CAVIDYNE LLC não é responsável por danos ou ferimentos resultantes do não cumprimento das instruções deste manual. Leia e estude todo o manual cuidadosamente antes de usar.



O CaviBlaster® 1030-ROV só deve ser operado e mantido por pessoal treinado.



Este equipamento gera água de alta pressão e destina-se apenas ao uso subaquático. Lesões pessoais graves ou morte e danos ao equipamento / propriedade podem resultar do uso impróprio.

# ÍNDICE

<b>1.0 ESPECIFICAÇÕES DA UNIDADE.....</b>	<b>5</b>
<b>2.0 DESCRIÇÃO GERAL.....</b>	<b>6</b>
2.1 Usando este manual.....	8
2.2 Convenções.....	8
2.3 Escopo.....	8
2.4 Termos e abreviações.....	9
<b>3.0 INFORMAÇÕES DE SEGURANÇA.....</b>	<b>10</b>
3.1 Segurança Pessoal.....	10
3.2 Equipamento de Proteção Individual.....	11
3.3 Modificação do Equipamento.....	12
<b>4. 0 INSTALAÇÃO.....</b>	<b>13</b>
4.1 Desembalagem e Içamento.....	13
4.2 Configuração Inicial.....	14
<b>5.0 OPERAÇÃO.....</b>	<b>15</b>
5.1 Preparando o CaviBlaster® para operação.....	15
5.2 Inicialização do CaviBlaster®.....	16
5.3 Operação normal.....	16
5.4 Ajustando o CaviBlaster® para desempenho máximo.....	17
5.5 Recomendações para Resultados Efetivos.....	20
<b>6.0 MANUTENÇÃO.....</b>	<b>22</b>
6.1 Recomendações básicas de manutenção preventiva.....	23
6.2 Serviço de bomba.....	23
6.3 Inspeção / limpeza do filtro de entrada de água.....	23
<b>7.0 RESOLUÇÃO DE PROBLEMAS.....</b>	<b>24</b>
<b>8.0 PEÇAS DE REPOSIÇÃO.....</b>	<b>25</b>
<b>APÊNDICE - LITERATURA DE COMPONENTES.....</b>	<b>26</b>

## LISTA DE FIGURAS E TABELAS

Figura 1.1 - Especificações CaviBlaster 1030-ROV .....	05
Figura 2.1 - Características Gerais do CaviBlaster 1030-ROV .....	07
Figura 4.1 - Diretrizes de içamento .....	12
Figura 5.1 - Conexões Hidráulicas .....	17
Figura 5.2 - Calibração da pressão da lança .....	18
Figura 5.3 - Posição da lança para melhores resultados de limpeza .....	19

**Este espaço foi deixado intencionalmente em branco**

## 1.0 ESPECIFICAÇÕES DA UNIDADE

---

A unidade CaviBlaster® 1030-ROV consiste em um motor de engrenagem hidráulico Cross de 28HP (19 kW) e uma bomba de êmbolo triplex UDOR GSC34 / 15. O desempenho detalhado e as especificações estão listados abaixo:

<b>Especificações CaviBlaster® 1030-ROV</b>	
Fluxo nominal da bomba	10 GPM (38 LPM)
Pressão operacional do bico	3.000 PSI (207 BAR)
Motorista	Motor de engrenagem hidráulica de 28 HP
Ambiente de Instalação	Submersível
Requisitos de fluxo de óleo hidráulico	*Ver abaixo.
Dimensões gerais da unidade (C x L x A)	23-1 / 4 "x 20" x 9-1 / 2 "(59 cm x 50,8 cm x 23,1 cm)
Comprimento máximo da mangueira de pressão	300 LF (100 metros) de 1/2 "(1,3 cm) de diâmetro
Peso da unidade (seco)	131 LBS (54,5 KG)

*\* A unidade de energia hidráulica deve ser capaz de operar a bomba de pressão de água a 1450 rpm e 21 HP. Consulte a CaviDyne sobre os recursos existentes da unidade de energia hidráulica.*

*Figura 1.1 - Especificações CaviBlaster® 1030-ROV*

**Este espaço foi deixado intencionalmente em branco**

**(FDS)**

*Para obter mais informações, envie um e-mail para [sales@cavidyne.com](mailto:sales@cavidyne.com) ou ligue para 1- (352) 275-5319*

## 2.0 DESCRIÇÃO GERAL

---

A unidade de energia hidráulica de alta pressão CaviBlaster® 1030-ROV permite que o operador use o fluxo e a pressão da água para gerar cavitação na extremidade do bico patenteado.

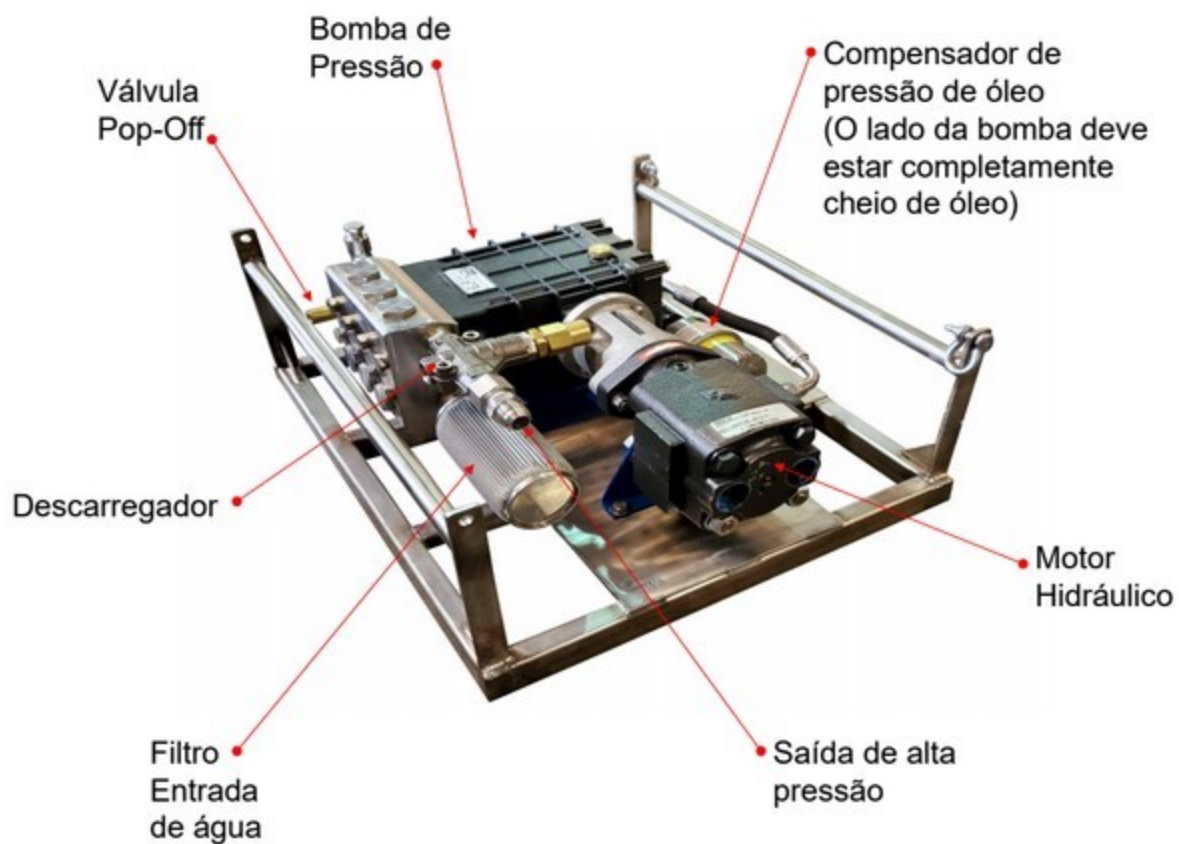
O CaviBlaster® limpa a superfície de qualquer estrutura subaquática usando a energia liberada pela implosão das bolhas durante o processo de cavitação. Quando direcionada para a superfície que está sendo limpa, a energia liberada pelas bolhas em colapso faz com que o crescimento marinho seja removido da superfície.

O sistema consiste em uma unidade de bombeamento portátil de alta pressão projetada para uso de ROV submersível e uma lança de cavitação de alta pressão (conectada ao manipulador de ROV) com conexão de mangueira de alta pressão.

O sistema é normalmente fornecido com um compensador de pressão integral, a compensação de pressão também pode ser alcançada usando o sistema de pressão onboard ROV, consulte a CaviDyne LLC para opções de compensações de pressão aceitáveis.

O poder CaviBlaster® 1030-ROV A unidade é um sistema “plug and play” completo construído em uma plataforma de suporte que permite uma rápida implantação e / ou instalação da unidade. A água é fornecida diretamente do ambiente operacional da unidade.

A unidade está equipada com muitos recursos para manter a segurança durante a operação em pressões de 3.000 psi (207 bar).



*Figura 2.1 - Características gerais do CaviBlaster® 1030-ROV*

## 2.1 Usando este manual

Todos os esforços foram feitos para garantir que esta documentação seja completa e precisa no momento da publicação. É imperativo; entretanto, qualquer pessoa que tente usar este manual deve ter uma boa compreensão de como este equipamento funciona. Além disso, este manual não pode de forma alguma substituir o bom senso de um indivíduo. Se a qualquer momento este manual parecer contradizer a si mesmo ou ao bom senso, interrompa o procedimento, releia a seção e procure a ajuda da CaviDyne ou de outro pessoal familiarizado com a operação deste equipamento.

## 2.2 Convenções

A primeira vez que um componente é mencionado, normalmente é seguido por uma referência de figura; por exemplo, botão de parada de emergência (consulte a Figura 2.1). Os números das figuras e das seções são sempre coincidentes.

Quando outras seções são referenciadas, o NOME DA SEÇÃO aparecerá em maiúsculas em itálico. A versão eletrônica permite que os usuários cliquem no nome da seção ou na referência da figura para ir para aquela seção. As palavras “Este espaço intencionalmente deixado em branco” aparecerão onde houver mais de 3 polegadas de espaço em branco.

**(FDS)** aparecerá acima do número da página na última página de cada seção.

## 2.3 Escopo

Este manual cobre a instalação, operação e manutenção do CaviBlaster® 1030-ROV. É essencial que o pessoal que irá operar e / ou fazer a manutenção deste equipamento se familiarize com este manual. Os componentes padrão, como o motor da unidade e a bomba, são cobertos pela literatura do fabricante encontrada no Apêndice.



## 2.4 Termos e abreviações

CCW	Sentido anti-horário
CW	Sentido horário
FDS	Fim da Seção
GPM	Galões por minuto
HP	Potência
LPM	Litros por minuto
EPI	Equipamento de proteção pessoal
PSI	Libras por polegada quadrada (sem sufixo, considerado pressão manométrica).

## 3.0 INFORMAÇÕES DE SEGURANÇA

---

A unidade de alimentação CaviBlaster® 1030-ROV é uma peça de equipamento inerentemente poderosa e potencialmente perigosa; no entanto, com cuidado e treinamento adequados, pode ser operado com segurança. O 1030-ROV deve ser operado apenas por pessoal que tenha lido e compreendido este manual. Destina-se a reforçar e revisar as técnicas de segurança para prevenir ferimentos pessoais e danos materiais.

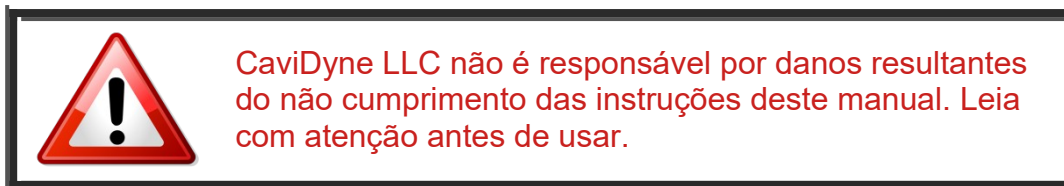
Os usuários devem cumprir todas as leis locais, estaduais e nacionais relativas a equipamentos de jato de água de alta pressão, bem como todos os regulamentos de trabalho subaquático.

É altamente recomendável que todo este manual seja revisado em profundidade antes de operar ou fazer manutenção neste equipamento. O trabalho de manutenção deve ser realizado apenas por pessoas com experiência no uso deste equipamento. Consulte a seção aplicável neste manual para os procedimentos corretos antes de qualquer trabalho de instalação, configuração ou manutenção.

Observe que o compensador de pressão de óleo não é um componente pressurizado e, portanto, não é um risco à segurança. Ele é aberto em uma extremidade e conectado à câmara de óleo da bomba de pressão na outra extremidade. Seu objetivo é simplesmente equilibrar a pressão do óleo na bomba de pressão de água com a pressão ambiental ao redor da unidade para evitar danos à bomba de pressão de água.

### 3.1 Segurança Pessoal

A operação do sistema de limpeza subaquática montada em ROV submersível CaviBlaster® 1030-ROV deve ser operada apenas por pessoal que foi treinado em seu uso. A operação do sistema sem o treinamento adequado pode resultar em danos materiais e danos à unidade CaviBlaster®.





Se a manutenção ou reparo do CaviBlaster® estiver sendo realizado fora da água, lembre-se de que a unidade gera um jato de água de alta pressão. Nunca direcione o jato para uma pessoa ou animal. Nunca direcione o jato para linhas de força ou outro equipamento de alta tensão.



Certifique-se de que haja uma área segura para trabalhar durante a operação ou manutenção do CaviBlaster® 1030-ROV.



Procure atendimento médico imediatamente se o operador sofrer algum ferimento como resultado do contato com o jato de água de alta pressão. Lesões pessoais graves podem resultar de um ferimento por injeção de água não tratado.

### 3.2 Equipamento de Proteção Individual

Sempre use Equipamento de Proteção Individual (EPI) adequado ao realizar manutenção ou calibração neste equipamento.

O pessoal que opera ou trabalha nas proximidades da unidade deve usar proteção auditiva apropriada quando o CaviBlaster® durante os procedimentos de manutenção ou calibração.

Pessoal realizando procedimentos de manutenção ou calibração no CaviBlaster®O sistema 1030-ROV deve usar sempre luvas de neoprene ou de borracha grossa para proteger as mãos e, em particular, as unhas. As luvas absorvem a maior parte da energia produzida pelo estouro das bolhas de cavitação e evitam que as bolhas de cavitação entrem em contato com as mãos dos operadores. As luvas também protegerão as mãos dos operadores da onda de choque inicial quando a lança for ativada.



O não uso do EPI adequado pode resultar em ferimentos pessoais.

### 3.3 Modificação do Equipamento

Não faça modificações ou reparos não autorizados neste equipamento. Os componentes usados em toda esta montagem foram especificamente projetados ou selecionados para atender com segurança aos requisitos exclusivos de alta pressão. Substitua apenas as peças por aquelas recomendadas ou fornecidas pela CaviDyne. Quaisquer modificações não aprovadas anularão a garantia do equipamento. Modificações não autorizadas ou substituições de peças podem resultar em lesões pessoais graves ou danos materiais.



A substituição não autorizada de qualquer peça pode levar à falha catastrófica do equipamento e ferimentos pessoais graves.

**Este espaço foi deixado intencionalmente em branco**

**(FDS)**

## 4. 0 INSTALAÇÃO

---

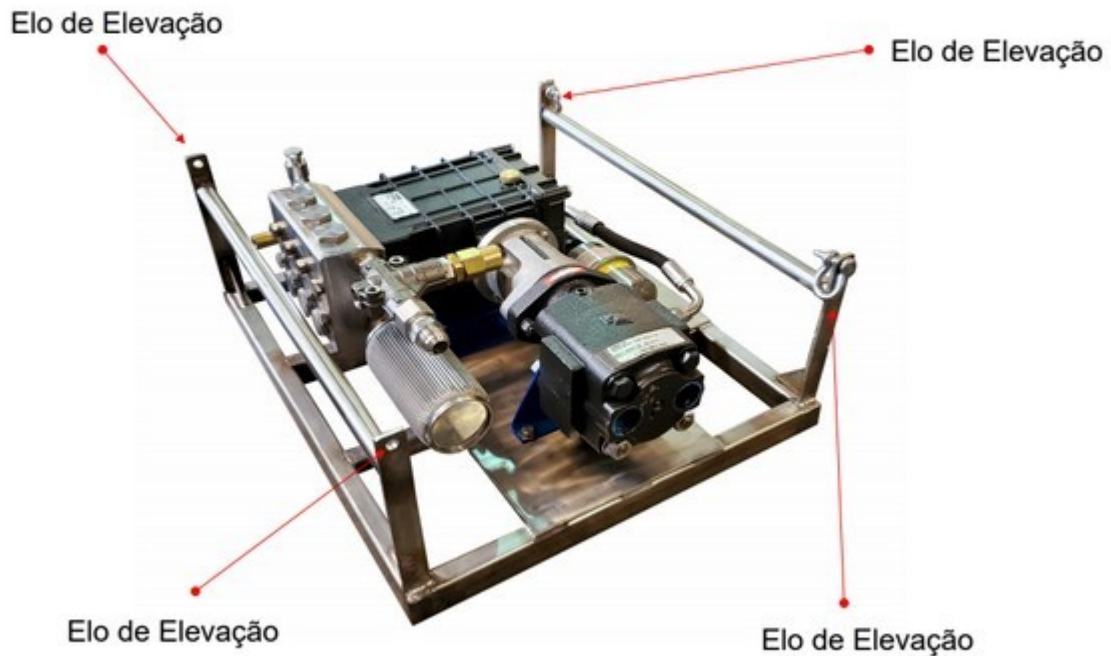
O CaviBlaster® 1030-ROV deve ser preso com segurança ao ROV usando os suportes vibratórios fornecidos ou outro mecanismo de fixação seguro.

### 4.1 Desembalagem e Içamento

Desembale o equipamento e verifique se há danos. Se o dano for encontrado, contate imediatamente CaviDyne e a empresa de transporte. Se a unidade não for instalada imediatamente, forneça Pistolazenamento interno adequado para proteção contra danos.

A unidade de alimentação CaviBlaster® deve ser levantada por baixo. Não use componentes do CaviBlaster® para levantar a unidade inteira.

Levante usando os elos de levantamento



*Figura 4.1 - Diretrizes de levantamento*

## 4.2 Configuração Inicial

Após receber a unidade de alimentação CaviBlaster®, o seguinte deve ser concluído: Consulte a Figura 2.1 para obter a localização dos itens.

1. Remova a mangueira entre a bomba e o compensador de pressão de óleo.
2. Adicione óleo à bomba enchendo completamente a bomba até o topo da porta de enchimento.
3. Reconecte a mangueira apenas à bomba.
4. Coloque a unidade na extremidade com a bomba no topo, segure a mangueira na vertical para evitar vazamentos.
5. Remova a tampa da porta de enchimento do compensador de pressão de óleo.
6. Encha o compensador de pressão de óleo e a mangueira com óleo.
7. Reconecte a mangueira ao compensador de pressão de óleo e deixe a unidade descansar por vários minutos para permitir que o ar preso escape.
8. Complete o compensador de pressão de óleo conforme necessário.
9. Substitua a tampa da porta de enchimento do compensador de pressão de óleo.
10. Coloque a unidade de volta nos suportes vibratórios.
11. Conecte as mangueiras da unidade de energia hidráulica.
12. Conecte a mangueira de pressão de água.



Os fluidos da bomba podem ter sido removidos para transporte. Verifique **TODOS** os níveis de fluido antes de iniciar.



O CaviBlaster® 1030-ROV pode ser usado com água do mar, mas deve ser lavado e enxaguado com água doce após cada uso em água do mar. Deixar de lavar e enxaguar a unidade após o uso em água do mar resultará em maior desgaste e rompimento dos componentes e pode fazer com que a (s) válvula (s) da bomba fiquem presas na posição aberta. Isso impedirá que o sistema produza a pressão operacional correta.

**(FDS)**

## 5.0 OPERAÇÃO

---



O CaviBlaster® 1030-ROV só deve ser operado por pessoal devidamente treinado e familiarizado com o conteúdo do manual. Revise os requisitos de segurança encontrados na Seção 3 antes de operar.

### 5.1 Preparando o CaviBlaster® para operação

A seguinte lista de verificação deve ser preenchida com antecedência, para que a unidade esteja sempre pronta para uso imediato. Isso deve ser concluído após cada uso.

- 1) Inspeccione a unidade de energia CaviBlaster®, mangueiras, conexões JIC e lança para quaisquer sinais de danos.
- 2) Inspeccione o filtro de entrada de água para garantir que não esteja entupido (consulte a Figura 2.1). Limpe se necessário.
- 3) Verifique o nível de óleo da bomba de pressão adequado (consulte o Manual do Proprietário da bomba encontrado no Apêndice). Adicione óleo (SAE 30 não detergente) se necessário. **A BOMBA DEVE ESTAR COMPLETAMENTE CHEIA.**



Óleos incorretos não devem ser usados, pois podem danificar o equipamento.

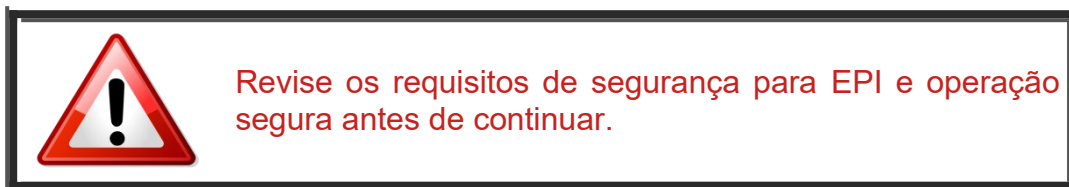
## 5.2 Inicialização do CaviBlaster®

Antes de iniciar a unidade CaviBlaster® 1030-ROV, revise todos os requisitos de segurança encontrados na Seção 3.0 INFORMAÇÕES DE SEGURANÇA. Este equipamento só deve ser operado por pessoas que leram e compreenderam o Manual de operação e manutenção CaviBlaster®.

- 1) Verifique se a unidade foi devidamente preparada para operação conforme descrito na Seção 4.
- 2) Verifique se a lança está conectada corretamente ao CaviBlaster® e ao ROV.
- 3) Execute o sistema hidráulico ROV para verificar se o motor hidráulico CaviBlaster® e a bomba de pressão estão funcionando corretamente.

## 5.3 Operação normal

A operação normal do sistema CaviBlaster® é definida como o controle do usuário do fluxo de água através da lança. Na ausência de um mergulhador, o controle da unidade de força é realizado pelo manipulador de ROV. Se ocorrer um problema com a válvula de controle, interrompa o uso do CaviBlaster® até a correção.



- 1) O sistema hidráulico do ROV precisa estar operando a uma capacidade que corresponda aos requisitos da bomba de pressão de água para que o CaviBlaster® 1030-ROV funcione corretamente. Ao contrário dos motores a gasolina ou diesel, um motor hidráulico funciona tão rápido quanto o suprimento de óleo que recebe, o que significa que o suprimento de óleo hidráulico deve ser ajustado para atender aos requisitos da bomba de pressão de água. Consulte a CaviDyne LLC para determinar se sua



unidade de suprimento de óleo de alta pressão é adequada para o CaviBlaster® 1030-ROV.

(Por favor, consulte os requisitos de fluxo na folha de especificações anexada no apêndice deste manual.)

2) Ative o fluxo de cavitação de limpeza LIGANDO a unidade hidráulica.



Embora o sistema CaviBlaster® seja seguro para uso quando submerso em água, o sistema gera um jato de água de alta pressão (até 3.000 psi [207 bar]), que pode causar ferimentos quando a lança está fora da água. SEMPRE mantenha a lança submersa quando a bomba de pressão estiver engatada.

## 5.4 Ajustando o CaviBlaster® para desempenho máximo

A pressão no bico da lança deve ser mantida dentro de certos limites para obter cavitação e para melhores resultados de desempenho. Se estiver usando um manômetro de calibração situado entre a mangueira de pressão e a lança CaviBlaster®, a pressão da água deve ser 3.000 psi (207 bar) com a lança submersa e a unidade de energia hidráulica operando. Para obter os melhores resultados, repita este procedimento de calibração se o desempenho da limpeza diminuir ou a cada 3 meses, no máximo.

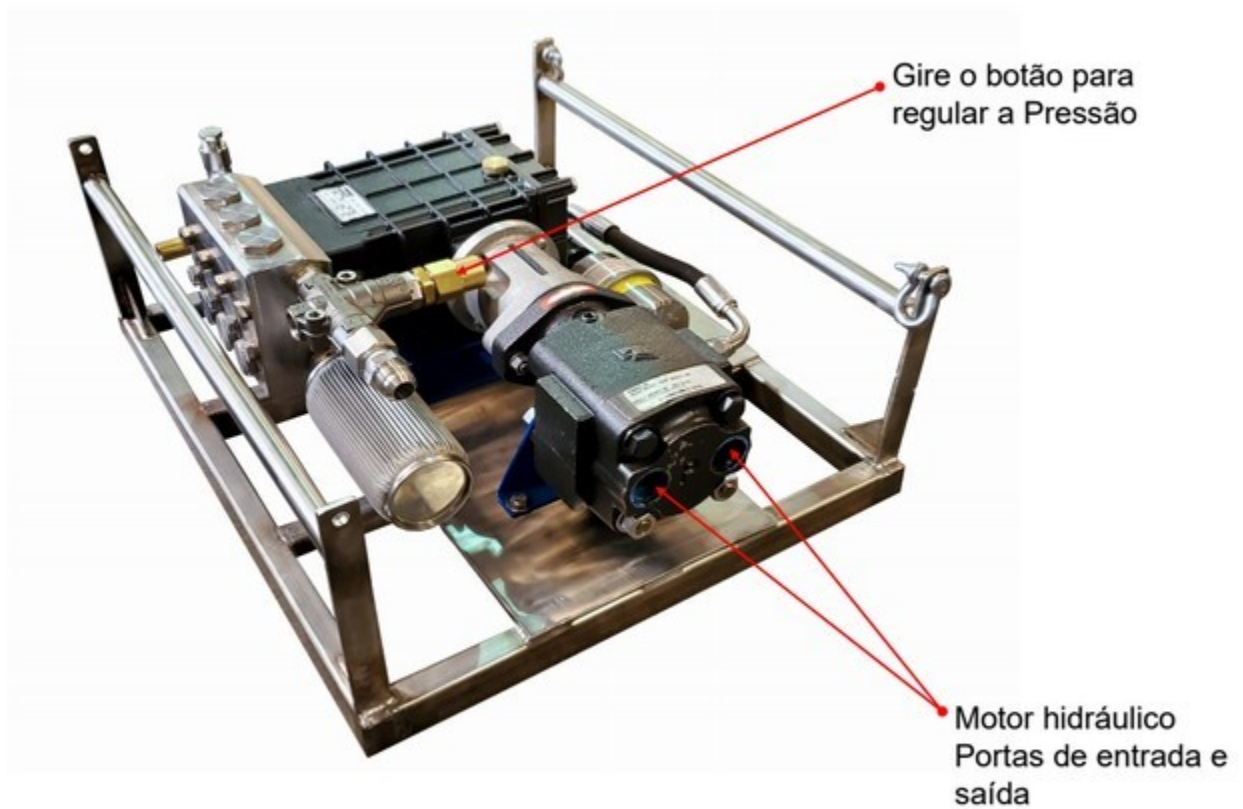


UM MEDIDOR DE CALIBRAÇÃO É RECOMENDADO COM CADA UNIDADE. CONECTE ENTRE À EXTREMIDADE DA MANGUEIRA E A LANÇA.

Para calibrar a pressão na lança, siga o procedimento abaixo:

- Pare a unidade de energia hidráulica para descarregar qualquer pressão residual nas linhas de mangueira.
- Desconecte a lança da linha principal da mangueira.
- Prenda o medidor de calibração entre a linha da mangueira principal e a lança e aperte as conexões JIC. (Veja a figura 5.1)
- Mergulhe a lança. Por causa do perigo do operador entrar em contato com o fluxo de água do bico de cavitação, **CaviDyne NÃO recomenda calibrar a lança fora da água. Tenha cuidado extra para evitar o jato de água ao fazer isso.**

- Certifique-se de que o bico de cavitação esteja apontado para longe das mãos, braços e corpo do mergulhador ou operador.
- Inicie a unidade de energia hidráulica.
- Segure bem a lança e observe o medidor de calibração.
- Gire o botão na parte superior da válvula reguladora de pressão (consulte a figura 5.1) até que a pressão leia 3.000 psi (207 bar) no medidor de calibração. Girando o botão no sentido horário aumentará a pressão e girá-lo no sentido anti-horário diminuirá a pressão.



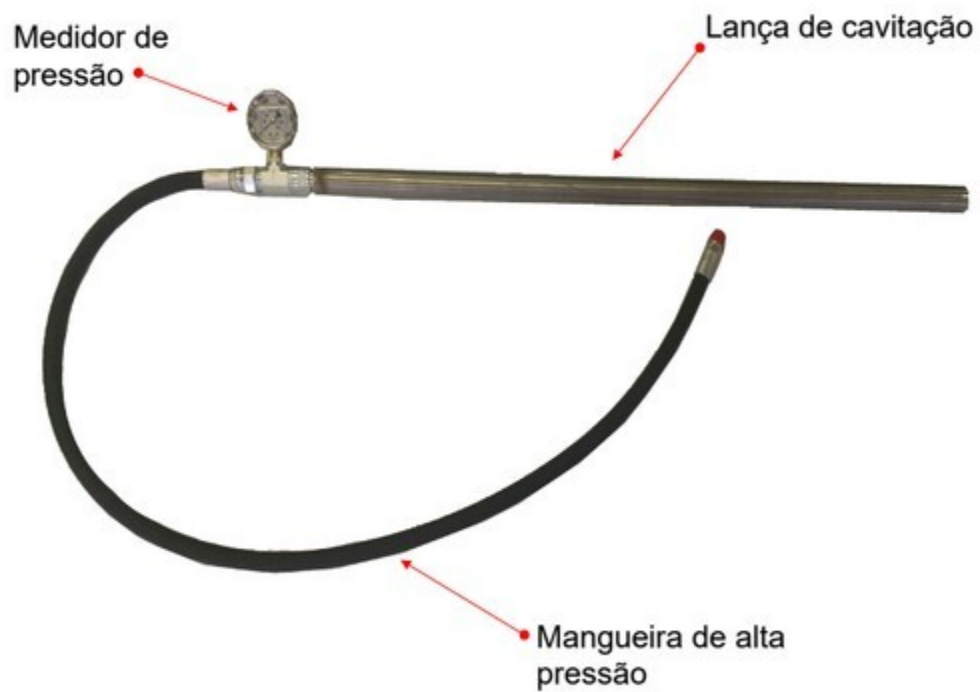
*Figura 5.1 - Conexões Hidráulicas*



**NÃO AJUSTE A PRESSÃO NA LANÇA PARA MAIS DE 3.000 PSI (207 BAR). PRESSÃO SUPERIOR NÃO MELHORA O DESEMPENHO E PODE RESULTAR EM GRAVES DANOS À BOMBA.**



AS MANGUEIRAS SÃO AVALIADAS PARA PRESSÕES DE 4.000 PSI (272 BAR) ACIMA DE 4.000 PSI (272 BAR) PODEM RESULTAR EM FALHA DA MANGUEIRA.



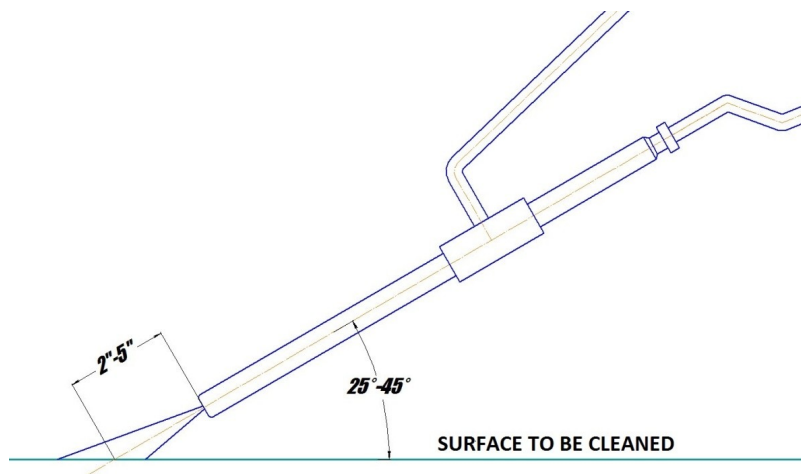
*Figura 5.2 - Calibração da pressão da lança*

## 5.5 Recomendações para Resultados Efetivos

Quando o operador do ROV estiver pronto para iniciar as operações de limpeza, verifique se a lança está presa com segurança ao manipulador.

Assim que a unidade de energia hidráulica estiver operacional e o jato de água estiver fluindo da lança, o operador do ROV deve encontrar a distância mais eficaz entre o bico da lança e a superfície a ser limpa. (Veja a Figura 5.3)

1. Engate a unidade de energia hidráulica do ROV para ativar o CaviBlaster® unidade.
2. **A técnica de operação mais eficiente é manter o bico a 2-5 polegadas (5-12 cm) de distância da superfície a ser limpa e em um ângulo de 25 a 45 graus com a superfície que está sendo limpa (consulte a Figura 5.3).** O operador do ROV precisa observar a forma do jato cone em cavitação. Em profundidades maiores, a pressão ambiente mais alta fará com que o cone do jato seja mais curto. A zona mais larga do cone é a parte mais eficiente do jato de cavitação. Colocar o bico a menos de 2 polegadas (5 cm) da superfície a ser limpa não permitirá um desempenho de cavitação eficiente e degradará a capacidade de limpeza do CaviBlaster® sistema.
3. Siga todos os regulamentos de segurança que podem ser aplicáveis ao trabalho que está sendo executado.



***Figura 5.3 - Posição da lança para melhores resultados de limpeza***

## **5.6 Desligando o CaviBlaster® 1030-ROV.**

1. Desligue a unidade de energia hidráulica ROV, isso desligará a bomba de pressão e aliviará a pressão no sistema.
2. Agora é seguro remover a lança da água.
3. Lave o sistema e enxágue a unidade com água doce no final do dia ou turno de trabalho.

**Este espaço foi deixado intencionalmente em branco**

**(FDS)**

## 6.0 MANUTENÇÃO

---

A manutenção desta unidade deve ser restrita a pessoal autorizado e devidamente treinado. Revise este manual, especialmente a Seção 3.0 INFORMAÇÕES DE SEGURANÇA, antes de realizar qualquer serviço neste equipamento.



O equipamento deve estar **DESLIGADO** e a pressão liberada de todas as mangueiras antes de realizar qualquer serviço.



Substitua apenas as peças por aquelas fornecidas ou aprovadas pela CaviDyne. O uso de quaisquer outras peças pode levar à falha do equipamento e ferimentos graves.



**CAVIBLASTER® DEVE SER LAVADO E ENXAGUADO COM ÁGUA DOCE APÓS CADA USO EM ÁGUA DO MAR.**



**A NÃO LAVAGEM E ENXAGUAMENTO DA UNIDADE RESULTARÁ EM DESGASTE PREMATURO E RASGO DOS COMPONENTES E DIMINUIÇÃO DA VIDA ÚTIL.**



Deixar de lavar e enxaguar a unidade pode fazer com que a (s) válvula (s) da bomba prendam na posição aberta. Isso impedirá que o sistema produza a pressão operacional correta.

## 6.1 Recomendações básicas de manutenção preventiva

	Após cada uso	A cada 6 meses ou 125 horas *	A cada 12 meses ou 250 horas *	A cada 12 meses ou 500 horas *	Cada 1.000 horas
Certifique-se de que a bomba e o acumulador de pressão de óleo estão cheios de óleo	X				
Verifique o cartucho do filtro de entrada de água e limpe se necessário	X				
Inspeccione as mangueiras quanto a desgaste ou danos 1	X				
Substitua o óleo da bomba 2				X	
Verificar as válvulas da bomba e vedações quanto a desgaste e alteração, se necessário					X

\*O que quer que ocorra primeiro.

1) Se qualquer dano na mangueira for encontrado, substitua a mangueira imediatamente.

2) A troca de óleo inicial é após 50 horas de operação. Consulte a literatura do fabricante da bomba no Apêndice para recomendações adicionais.

## 6.2 Serviço de bomba

A bomba de água de alta pressão requer manutenção mínima. O óleo da bomba deve ser verificado regularmente. O cárter da bomba deve ser **COMPLETAMENTE CHEIO** com óleo não detergente de viscosidade SAE 30. Consulte a literatura do fabricante da bomba encontrada no **APÊNDICE** para obter mais informações.

## 6.3 Inspeção / limpeza do filtro de entrada de água

O filtro de entrada de água deve ser inspecionado após cada uso do CaviBlaster® 1030-ROV.

(FDS)

## 7.0 RESOLUÇÃO DE PROBLEMAS

---

### 1. CAIXA DE ÁGUA NA MANIVELA

- Verifique se as vedações da bomba estão danificadas
- Verifique se há rachaduras nos êmbolos
- Verifique o O-ring da haste do êmbolo quanto a danos
- Verifique a bexiga do compensador de pressão de óleo quanto a danos

### 2. LANCE NÃO ESTÁ LIMPANDO CORRETAMENTE

- a. Remova a unidade CaviBlaster® da água e monte a lança com segurança em um torno ou bancada de teste. Certifique-se de que a lança esteja apontada para longe de qualquer pessoa e sistemas elétricos ou componentes na área. O jato de água da lança pode viajar de 9 a 12 metros (30 a 40 pés).
- b. Conecte o motor hidráulico a uma unidade de energia hidráulica e inicie a unidade de energia hidráulica. Verifique se a unidade de energia hidráulica está fornecendo as RPM (1450) e HP (21) corretas necessárias para operar a bomba de pressão de água.
- c. Se houver vazamento de água da mangueira, encaixes ou conexões substituam o componente danificado e aperte firmemente todas as conexões.
- d. Se houver vazamento de água do corpo da lança, entre em contato com CaviDyne para mais instruções.
- e. Verifique a lança e o bico quanto a partículas estranhas;
  - Inspeção visual
  - Insira um pequeno fio nos orifícios do bico para verificar se há obstrução (ões) e faça o “back-flush” com ar comprimido ou água pressurizada.

(FDS)



## 8.0 PEÇAS DE REPOSIÇÃO

---

<b>UNIDADE DE ALIMENTAÇÃO CaviBlaster® 1030-ROV PEÇAS DE REPOSIÇÃO</b>			
<b>QTD. DE PEDIDO RECOMENDADA A</b>	<b>QUANTIDADE POR MONTAGEM</b>	<b>DESCRIÇÃO PARCIAL</b>	<b>NÚMERO DA PEÇA</b>
1	1	Filtro de entrada de água	CASS-20-1-100-316
1	1	Kit de vedação de bomba	UD-99
1	1	Kit válvula de bomba	UD-116
1	1	Kit de bomba inoxidável	UD-117
1	1	Kit de anel de vedação da haste do êmbolo da bomba	UD-119
1	1	Regulando kit de reparo do descarregador	UB 402 / K
1	1	Kit de reparo de válvula de alívio	UB 402 / K
1	1	Compensador de pressão de óleo	S245A1QTTB3
1	1	Mangueira de enchimento de óleo com conexões	HD06-011-0-A106-SS
1	1	Hytrell Spider	16624329-24 / 32

Todas as peças podem ser encomendadas de:

### **CAVIDYNE, LLC**

5077 Fruitville Rd .; Ste 109-157  
Sarasota, FL 34235 EUA

Telefone: (352) 275-5319

Email: [support@cavidyne.com](mailto:support@cavidyne.com)  
[www.caviblasters.com](http://www.caviblasters.com)

(FDS)

## APÊNDICE - LITERATURA DE COMPONENTES

---

<b>Motor Engrenagem Hidráulica Cruzada</b>	Folha de especificações
<b>Bomba Udor Modelo GSC34 / 15</b>	Folha de especificações da bomba Vista explodida da bomba Dimensões da bomba Guia de serviço da bomba Especificações de torque da bomba
<b>Pressão Udor Regulando o Unloader &amp; Válvula de escape Modelo UB 402</b>	Folha de especificações de válvula

Cavidyne Cruz Udor USA
<b>Garantias</b>

(FDS)



## CaviBlaster 1030-ROV

Veículo operado remotamente, 10 gpm e 3.000 psi

### Especificações e opções

Um sistema de limpeza submersível hidráulicamente compacto e poderoso compatível com uma ampla gama de ROVs disponíveis com diferentes tipos de lanças

#### Accessórios incluídos:

Lança de impulso total para frente ou lança de impulso zero b



Dimensões	
comprimento	20 "/ 50,8 cm
Largura	23-1 / 4 " / 59 cm
Altura	9-1 / 2 " / 23,1 cm
Peso	131 lbs / 54,5 kg

Sistema de Bomba	
Bomba de pressão	Udor GSC34 / 15
Material / tipo da bomba	Êmbolo SS / Triplex
Quociente de vazão	10 gpm / 38 Lpm
Pressão do bico	3.000 psi / 207 Bar
Diâmetro da mangueira	1/2 "

Ferramentas	
Tipo de ferramenta	Lança

Sistema de Energia	
Motor	Condução direta
Fabricante	CRUZ
Motor	Motor de engrenagem hidráulica
Tamanho em polegadas cúbicas	3,5 CIR
Fluxo SH - Pressão	22 gpm / 84Lpm - 2.160 psi / 149Bar
Fluxo AH - Pressão	13gpm / 49Lpm - 3.500psi / 241Bar

Ideal para
Operações em águas profundas
Piers, estacas e paredões
Equipamento de corrida

Dimensões da embalagem	
Paleta 30x25x25 "	Peso bruto de 140 libras

\* Preços e especificações sujeitos a alterações sem aviso prévio

CaviDyne LLC, 5077 Fruitville Rd. Suite - 109-157, Sarasota FL, 34232 EUA  
 Telefone: (352) 275-5319, sales@cavidyne.com , www.cavidyne.com

