



# **CAVIBLASTER®**

**CAVIDYNE LLC**

5077 Fruitville Road  
Suite 109 - 157  
Sarasota, FL 34232 USA  
Telefone: (352)  
275-5319  
[www.caviblast.com](http://www.caviblast.com)

## **Manual de Operação e Manutenção**



**Modelo 1725-G**

# INSTRUÇÕES DE OPERAÇÃO

**AVISO: Para garantir a segurança do operador e operação eficiente do CaviBlaster, é essencial seguir estas instruções.**

## Preparando o sistema CaviBlaster para operação:

1. Inspeção da unidade CaviBlaster, mangueiras e pistola para quaisquer sinais de danos.
2. Inspeção do filtro de entrada (Figura 1) para garantir que não esteja entupido. Limpe se necessário.
3. Verifique os níveis de óleo e combustível:

Nível de óleo adequado na bomba de pressão (Figura 2) e no motor (Figura 3). Nível de gasolina no tanque de combustível destacável (Figura 4).



Figura 1

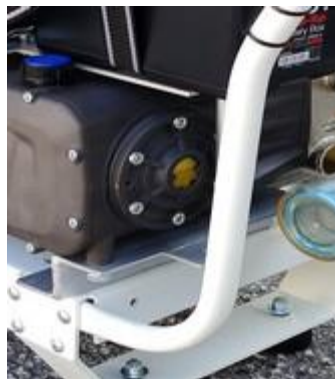


Figura 2



Figura 3

4. Encha o(s) óleo(s) lubrificante(s) até o(s) nível(is) adequado(s) na bomba de pressão (tampa azul na bomba) (Figura 6) e no motor (tampa amarela na tampa do cabeçote) (Figura 5) de acordo com os manuais de operação dos fabricantes. **Óleo de bomba de pressão (SAE 30W-sem detergente), óleo de motor Kohler (SAE 10W 30).**



Figura 4



Figura 5



Figura 6

5. Ao alimentar com água o CaviBlaster com a bomba de alimentação, conecte a mangueira de alimentação de PVC transparente de 1 " de diâmetro ao plugue de trava de came na entrada do filtro em linha (Figura 7)

A mangueira de alimentação tem a bomba de alimentação em uma extremidade e um soquete de trava de came na outra extremidade (Figura 7). Insira o plugue elétrico que alimenta a bomba de alimentação na tomada elétrica à prova d'água na extremidade do carrinho da unidade de alimentação sob a alça (Figura 9). Certifique-se de que o botão do plugue esteja voltado para cima e encaixe com o entalhe na tampa da tomada. **Se o plugue estiver engatado de cabeça para baixo, a bomba girará no sentido inverso. Certifique-se de que a mangueira de alimentação está conectada à bomba de pressão, a bomba de alimentação está submersa em água e a emenda da fiação é mantida seca antes de iniciar a bomba de alimentação.** Água doce ou água do mar podem ser usadas com este sistema.

Observação: a bomba de alimentação possui uma válvula de retenção de neoprene instalada na descarga. Esta válvula impedirá que a água escoe da mangueira de alimentação através da bomba de alimentação quando a bomba for desligada. No entanto, esta válvula de retenção restringe um pouco o fluxo de água da bomba. Se o fluxo máximo de água for necessário da bomba de alimentação, a válvula de retenção e a arruela de retenção de aço inoxidável podem ser removidas da descarga da bomba, removendo o encaixe preto da espiga da mangueira.



Figura 7

Ao alimentar o CaviBlaster com uma fonte alternativa de água, **a fonte deve fornecer água a um volume superior a 12 galões por minuto a uma pressão máxima de 70 psi.** Conecte a fonte de água à entrada da bomba de pressão (Figura 10). **Certifique-se de que a mangueira de alimentação está conectada à bomba de pressão e a água está ligada antes de ligar a bomba de pressão.**



Figura 9



Figura 10

6. Conecte a mangueira de by-pass de borracha vermelha de 1" ao plugue de bloqueio de came no descarregador regulador de pressão (Figura 11). A mangueira de desvio possui um soquete de trava em uma extremidade. Direcione a mangueira de desvio para longe da área de trabalho e prenda a mangueira.



Figura 11



Figura 12

7. Conecte as tubulações de combustível duplas de borracha preta de 1/4" do tanque de combustível externo às tubulações de combustível conectadas ao filtro de combustível e ao motor. Esta conexão é feita com um encaixe de conexão rápida (Figura 12).

### Iniciando a unidade de energia CaviBlaster:

1. Ao usar a bomba de alimentação, inicie a bomba de alimentação puxando o interruptor da bomba de alimentação localizado na alça do carrinho (Figura 13) até a posição "LIGADO" posição. Ao usar uma fonte de água fornecida, abra a válvula para fornecer água ao sistema.
2. Certifique-se de que o sistema esteja preparado com água e que não haja vazamentos no sistema. A bomba de pressão é uma bomba de deslocamento positivo e a água deve ser fornecida sob pressão.



Figura 13

**Falha ao bombear água de alimentação para a pressão bomba irá resultar em danos a bomba.**

3. Conecte a mangueira de alta pressão de 3/4 " ao plugue de conexão rápida sob o descarregador regulador de pressão (Figura 14). A mangueira de alta pressão possui um soquete de conexão rápida de latão na extremidade. The CaviBlaster 1725-G pode fornecer a pressão necessária utilizando até 300 pés de 3/4 " de diâmetro de mangueira termoplástica. Usando comprimentos maiores ou



Figura 14



pequenos diâmetros desses podem degradar o desempenho. Se os comprimentos maiores forem necessário, deve-se usar uma mangueira de diâmetro maior.

4. Conecte a pistola à mangueira de alta pressão (Figura 15) e mergulhe a pistola na água.
5. Reinicie a bomba de alimentação (Figura 13).
6. Recomenda-se que o gatilho da pistola esteja na posição aberta ou "ON" (Figura 19) ao dar partida no motor. Isso evitará que uma onda de choque de pressão danifique a bomba no instante em que o motor der partida.



Figura 15

7. **Aplique proteção auditiva adequada antes de ligar o motor.**
8. Insira a chave na chave de ignição na lateral do motor (Figura 16). Puxe o botão do afogador (Figura 17) para fora para fechá-lo se o motor estiver frio ou não estiver funcionando. Se o motor estiver funcionando e estiver quente, deixe o afogador aberto. Ajuste a alavanca do acelerador (Figura 18) um terço do caminho de "MIN" em direção a "MAX" para a rotação correta do motor. Gire a chave no sentido horário para a posição "START". Se o motor não der partida em 5 segundos, solte a chave e espere pelo menos 10 segundos antes de operar o motor de arranque novamente. Quando o motor der a partida, solte a chave, permitindo que ela volte para a posição "ON" e abra o afogador se estiver fechado.



Figura 16



Figura 17



Figura 18

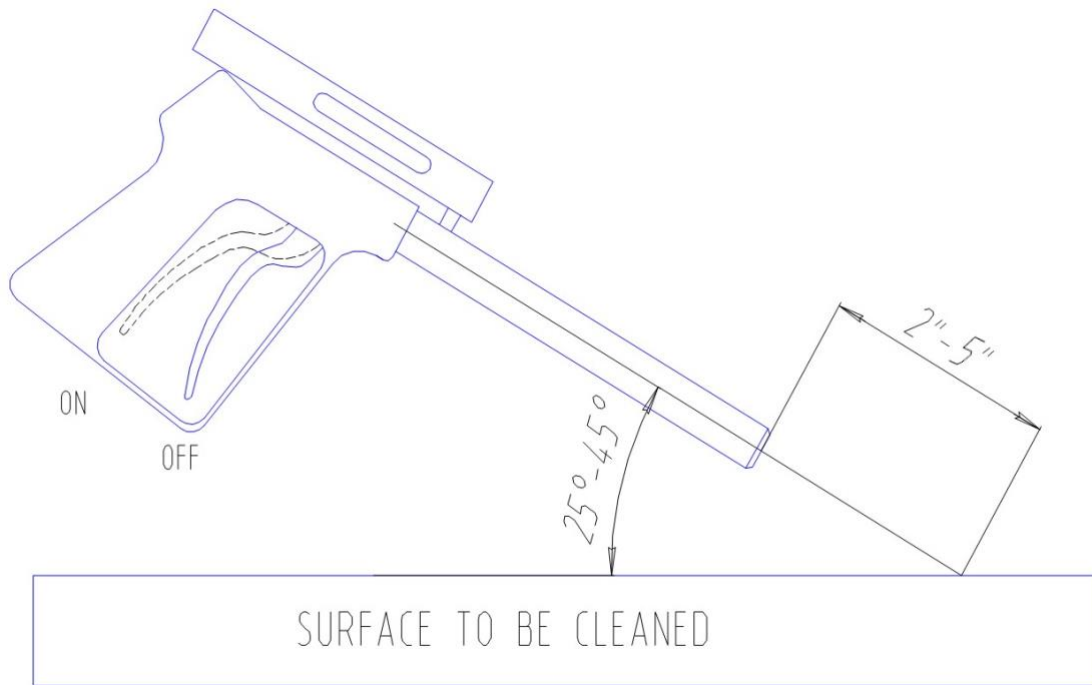
9. O sistema agora está pronto para operar (consulte a foto na capa para a configuração geral do sistema).

## Recomendações para resultados eficazes.

Depois que o motor é acelerado até a velocidade de operação e o gatilho de água é puxado, o mergulhador deve encontrar a distância mais eficaz entre o bico da pistola e a superfície que está sendo limpa.

Quando o mergulhador estiver pronto para iniciar as operações de limpeza, certifique-se de que o gatilho da pistola esteja na posição aberta ou "LIGADA" (ver Figura 19), a pistola está submersa na água e a bomba de alimentação está operando antes de acelerar o motor. Certifique-se de que o operador da unidade e outras pessoas que trabalham nas proximidades da unidade usem proteção auditiva adequada quando o motor estiver funcionando.

1. Engate a bomba de pressão empurrando o botão do acelerador (consulte a Figura 18) para a posição de velocidade de operação totalmente estendida.
2. A técnica de operação mais eficiente é manter o bico a 2-5 polegadas (5-12 cm) de distância da superfície a ser limpa e em um ângulo de 25 a 45 graus em relação à superfície a ser limpa (consulte a Figura 19). O mergulhador precisa observar a forma do jato cone em cavitação. Em profundidades maiores, a pressão ambiente mais alta fará com que o cone do jato seja mais curto. A zona mais larga do cone é a parte mais eficiente do jato de cavitação. Colocar o bico a menos de 2 polegadas (5 cm) da superfície a ser limpa não permitirá um desempenho de cavitação eficiente e degradará a capacidade de limpeza do sistema CaviBlaster.
3. Siga todos os regulamentos de segurança que podem ser aplicáveis ao trabalho que está sendo executado.
4. Se o mergulhador operando a unidade CaviBlaster precisar ser substituído ou a operação de limpeza tiver que ser encerrada, desengate a bomba de pressão puxando a alavanca do acelerador para a posição de marcha lenta (ver Figura 18) e libere a pressão de água restante na mangueira (s) movendo o gatilho da pistola para a posição aberta ou "LIGADA" enquanto estiver debaixo d'água. Volte para a etapa 1 das instruções de operação quando o mergulhador ou substituto estiver pronto para continuar a limpeza.



*Figura 19 - Posição da pistola para melhores resultados*

**AVISO:** Embora o CaviBlaster O sistema é seguro para uso quando submerso na água, o sistema gera um jato de água de alta pressão (até 2.500 psi), que pode causar ferimentos quando a pistola está fora da água. **SEMPRE** mantenha a pistola submersa quando a bomba de pressão estiver acionada.

## Operando o sistema CaviBlaster:

1. Quando o mergulhador estiver pronto para iniciar as operações de limpeza, certifique-se de que a pistola esteja submersa na água. Em seguida, mova a alavanca do acelerador para cima para ajustar a rotação do motor para "MAX" (Figura 18). **Certifique-se de que o operador da unidade e outras pessoas que trabalham nas proximidades da unidade usem proteção auditiva adequada quando o motor estiver funcionando.** Se o mergulhador não estiver usando capacete, recomenda-se proteção auditiva. CaviDyne recomenda tampões de ouvido com ventilação "*Doc's Proplugs*" ou equivalente para proteção auditiva de mergulhadores.
2. Ative o fluxo de cavitação de limpeza pressionando o gatilho para a posição aberta ou "LIGADO" (Figura 19).
3. **A técnica de operação mais eficiente é segurar a pistola a 2-3 polegadas de distância da superfície a ser limpa e em um ângulo de 25 a 45 graus com a superfície a ser limpa (Figura 19).** Colocar a pistola a menos de 2-3 polegadas da superfície a ser limpa não permitirá um desempenho de cavitação eficiente e degradará a capacidade de limpeza do sistema.
4. **Use luvas de neoprene ou borracha para proteger as mãos e siga todos os regulamentos de segurança que podem ser aplicáveis ao trabalho que está sendo executado.**
5. Se o mergulhador que estiver operando a unidade precisar ser substituído ou a operação de limpeza tiver que ser interrompida ou encerrada, desligue o motor movendo a alavanca do acelerador para baixo para ajustar a rotação do motor para "MIN" (Figura 18) e girando a chave para "OFF" posição (Figura 16). Desligue a bomba de alimentação (Figura 13), **e, em seguida, libere a pressão da água na (s) mangueira (s) pressionando o gatilho da pistola para a posição aberta ou "LIGADA" (Figura 19) enquanto estiver debaixo d'água.** Volte para a etapa 1 das instruções de operação quando o mergulhador substituído estiver pronto para continuar a limpeza.
6. **Certifique-se de que a pistola esteja submersa sempre que o motor e a bomba de pressão estiverem funcionando.**



## Ajustando o sistema CaviBlaster para desempenho máximo:

1. Se estiver usando um manômetro de calibração situado entre a mangueira de pressão e o CaviBlaster pistola, a pressão da água deve ser de 2.500 psi com a pistola submersa e o gatilho da pistola na posição aberta ou “ON”. **A pressão é ajustada girando as porcas na extremidade do descarregador regulador de pressão (Figura 20)**. Este ajuste aumenta ou diminui o fluxo de água através da mangueira de desvio quando o CaviBlaster o gatilho da pistola está na posição aberta ou “ligada”. O fluxo de água pela mangueira de desvio, por sua vez, determina o fluxo de água pela mangueira de pressão e pela pistola. Menos fluxo através da mangueira de desvio significa mais fluxo através da pistola, o que se traduz em maior velocidade e pressão. **Deve sempre haver um fio de água através do desvio quando o gatilho da pistola está na posição aberta ou “ON”**. Isso garante que o desvio será aberto sem que uma onda de choque de pressão danifique a bomba quando o gatilho da pistola for liberado para a posição fechada.
2. Se estiver usando um manômetro localizado no CaviBlaster, a pressão da água precisará ser maior para compensar a perda de fricção da parede lateral na mangueira de pressão. A pressão na bomba deve ser 2.500 psi mais 0,75 psi por pé de mangueira de pressão. Por exemplo, se estiver usando o CaviBlaster com 100 pés de mangueira de pressão, o manômetro localizado próximo à bomba deve indicar 2.575 psi. Os ajustes de pressão são feitos da mesma maneira descrita acima. **Deve sempre haver um fio de água através do desvio quando o gatilho da pistola está na posição aberta ou “ON”**.



Figura 20

3. Se ajustar o CaviBlaster sem um manômetro, feche o descarregador regulador de pressão até que haja apenas um fio d'água (menos de ¼ galão por minuto) saindo do bypass com o gatilho da pistola na posição aberta ou “LIGADA”.

## **Desligando a unidade de energia CaviBlaster:**

1. Ajuste a rotação do motor para “MIN” (Figura 18).
2. Desligue o motor girando a chave para “FORA” (Figura 16).
3. Pare a bomba de alimentação movendo o interruptor da bomba de alimentação para a posição “DESLIGADO” (Figura 13).
4. **Aperte o gatilho da pistola para a posição aberta ou “LIGADA” (Figura 19) para liberar a pressão da água remanescente na (s) mangueira (s) enquanto a pistola está submersa.**
5. Agora é seguro remover a pistola da água.
6. Lave o sistema e enxágue a unidade com água doce no final do dia.

## **Manutenção da unidade CaviBlaster:**

1. Esvazie e limpe o filtro inline todos os dias.
2. Verifique o nível e a consistência do óleo no motor e na bomba de pressão todos os dias.
3. Lave o sistema e enxágue a unidade de energia com água doce após cada dia de uso, **por pelo menos 5 minutos, para garantir que todos os resíduos internos sejam removidos.**
4. Inspecione a correia de acionamento da bomba todas as semanas e substitua a correia quando aparecerem rachaduras.
5. Troque o óleo do motor após o primeiro mês ou 20 horas e a cada seis meses ou 100 horas depois. Substitua o filtro de óleo a cada 200 horas. Use óleo SAE 10W-30 para uso geral em todas as temperaturas.
6. Limpe a tampa do filtro de ar, os elementos do filtro e a base a cada três meses ou 50 horas. Substitua o elemento do filtro de papel a cada doze meses ou 300 horas ou se estiver danificado ou excessivamente sujo.
7. Mude o óleo na bomba de pressão após as primeiras 50 horas e a cada 500 horas daí em diante. Use óleo lubrificante de peso único (SAE 30 não detergente)
8. Troque a mola do gatilho a cada 12 meses ou menos, se necessário.

## **Resumindo as instruções de operação:**

1. Inspecione o sistema quanto a danos. Limpe o filtro de entrada. Verifique os níveis de óleo / combustível.
2. Conecte todas as mangueiras à unidade e conecte o cabo elétrico da bomba de alimentação.
3. Inicie a bomba de alimentação ou alterne o fornecimento de água e certifique-se de que o sistema esteja preparado.
4. Conecte a pistola à mangueira de pressão.
5. Certifique-se de que o mergulhador está pronto para trabalhar e que a pistola está submersa na água.
6. Aplique proteção auditiva, ligue o motor e ajuste o acelerador para "MAX".
7. Ative o fluxo de cavitação de limpeza pressionando o gatilho da pistola para abrir ou "ligar".
8. Continue com a limpeza.
9. Pare a bomba de alimentação.
10. **Libere a pressão da (s) mangueira (s) pressionando o gatilho da pistola para a posição aberta ou "LIGADA" enquanto estiver debaixo d'água.**
11. Remova a pistola da água.
12. Lave o sistema e enxágue a parte externa da unidade com água doce.

# AVISO

Enquanto o CaviBlaster sistema é muito seguro, os operadores devem ter cuidado ao usar o equipamento. A cavitação “chama” pode ser passada com segurança sobre a pele do operador em distâncias operacionais normais de 2”- 3” da ponta do bico. No entanto, a distâncias muito próximas (normalmente menos de 1”), ambos os bicos são capazes de causar danos ao operador, principalmente no instante inicial em que o sistema é ativado. Por essa razão, **os operadores devem ter cuidado ao operar a pistola com os bicos muito próximos ao corpo. Os operadores também devem garantir que a proteção do bico de impulso reverso esteja presa na posição correta antes de operar a pistola.**

Os operadores do sistema CaviBlaster devem sempre usar luvas de neoprene ou de borracha pesada para proteger as mãos e, em particular, as unhas. As luvas absorvem a maior parte da energia produzida pelo estouro das bolhas de cavitação e evitam que as bolhas de cavitação entrem em contato com as mãos dos operadores. As luvas também protegerão as mãos dos operadores da onda de choque inicial quando a pistola for ativada.

**Sérios danos e ferimentos podem resultar do uso indevido de CaviBlaster equipamento do sistema ou acessórios, mangueiras ou acessórios selecionados incorretamente.** Todos os componentes do sistema devem ser verificados de acordo com as instruções do fabricante para garantir que sejam compatíveis com as pressões usadas e com o tipo de rosca e classificação de pressão corretos para o serviço pretendido. Consulte estas instruções de operação e os manuais de operação dos fabricantes do motor e da bomba de pressão para obter instruções ou ligue para CaviDyne, LLC em (352) 275-5319 se tiver perguntas.



**CUIDADO: NÃO USE PARA LIMPAR SUPERFÍCIES SENSÍVEIS** como luzes LED, luzes subaquáticas, equipamentos eletrônicos, etc.

# Componentes

**Mangueira de desvio**



**Mangueira de alta pressão**



**Bomba de entrada de água -**



**Pistola de pressão zero**



**Tanque De Gasolina**



**Pistola de superfície**

