



CAVIBLASTER[®]

**Operação e
Manutenção
Manual**



Modelo 0520-E

Modelo 0520-E

Instruções de operação



AVISO: Para garantir a segurança do operador e a operação eficiente do CaviBlaster®, é essencial seguir estas instruções.

Preparando o sistema CaviBlaster para operação:

1. Inspecione a unidade de energia CaviBlaster®, mangueiras e pistola para quaisquer sinais de danos.
2. Inspecione a entrada da mangueira de jardim (Figura-1) para garantir que não esteja suja ou entupida. Limpe conforme necessário.

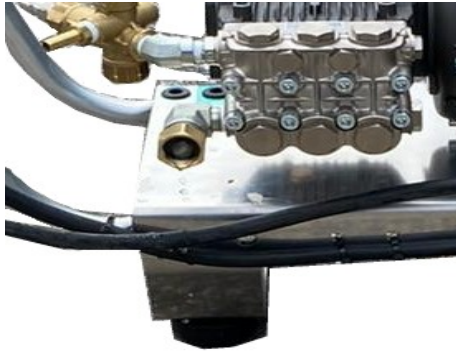


Figura # 1 - Entrada de água

3. Verifique o óleo lubrificante: Assegure o nível de óleo adequado na bomba de pressão. (Substitua a tampa VERMELHA de fábrica). Figura 3



Figura 2 - Nível de óleo da bomba

4. Encha o óleo lubrificante até o nível adequado na bomba de pressão, se necessário (VERMELHO tampa na bomba) (Figura-3) de acordo com os manuais de operação dos fabricantes.



Figura 3 - Óleo da bomba de pressão

NOTA: Óleo de bomba de pressão (SAE 30W-Non-Detergent) Figura-3;

5. Para fornecer água para a unidade de alimentação CaviBlaster® Modelo 0520-E, conecte a mangueira de jardim à conexão de entrada de água na unidade de alimentação (Figura-4).



Figura 4 - Conecte a mangueira de jardim à entrada de água

Somente água doce pode ser usada com este sistema.

Ao alimentar o CaviBlaster® com uma fonte alternativa de água, a fonte deve fornecer água a um volume superior a 5 galões por minuto a uma pressão máxima de 70 psi. Conecte a fonte de água à entrada da bomba de pressão (Figura-4). Certifique-se de que a mangueira de jardim está conectada à bomba de pressão e a água está ligada antes de ligar a bomba de pressão.

Para ter certeza de que a fonte está fornecendo 5 galões por minuto, tente encher um balde de 5 galões em menos de um minuto. Figura-5.



Figura 5 - Encha um balde de 5 galões em menos de um minuto



CAVIBLASTER™

Iniciando a unidade de energia CaviBlaster®:

- 1 Conecte a mangueira de jardim à entrada de água, abra a válvula para fornecer água ao sistema. (Figura-4).
2. Certifique-se de que o sistema esteja preparado com água e que não haja vazamentos no sistema. A bomba de pressão é uma bomba de deslocamento positivo e a água deve ser fornecida sob pressão. Deixar de bombear água de alimentação para a bomba de pressão resultará em danos à bomba.
3. Conecte a mangueira de alta pressão de 3/8 " ao plugue de conexão rápida sob o descarregador regulador de pressão (Figura-6). A mangueira de alta pressão possui um soquete de latão de conexão rápida na extremidade. O CaviBlaster® Modelo 0520-E pode fornecer a pressão necessária utilizando uma mangueira de borracha de até 300 pés (100 mts) de 3/8 " de diâmetro.



Figura 6 - Conecte a mangueira HP ao regulador de pressão sob conexão rápida

4. Conecte a pistola à mangueira de alta pressão (Figura-7) e mergulhe a pistola na água.



Figura 7 - Conectando a pistola à mangueira de alta pressão

5. Recomenda-se que o gatilho da pistola esteja na posição aberto ou “LIGADO” ao dar partida no motor. Isso evitará que uma onda de choque de pressão danifique a bomba no instante em que o motor der partida.



6. Os mergulhadores e o pessoal próximo devem usar proteção auditiva adequada antes de dar partida no motor.

7 Conecte o cabo de alimentação do motor à fonte de alimentação.

5. Mova-se interruptor para a posição On (Figura 8).



Figura # 8 - Caixa de ignição

9. O sistema agora está pronto para operar. (figura 9)

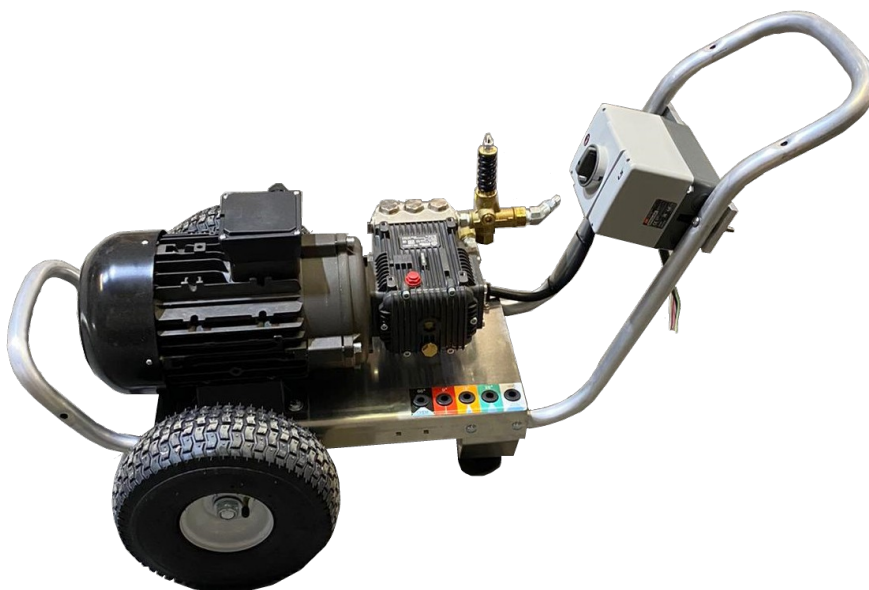


Figura # 9 - Configuração geral do sistema



CAVIBLASTER™

Recomendações para resultados eficazes.

Assim que o motor estiver EM e o gatilho de água for puxado, o mergulhador deve encontrar a distância mais eficaz entre o bico da pistola e a superfície que está sendo limpa.

Certifique-se de que o operador da unidade de potência e outras pessoas que trabalham nas proximidades da unidade de potência usem proteção auditiva adequada quando o motor estiver funcionando.

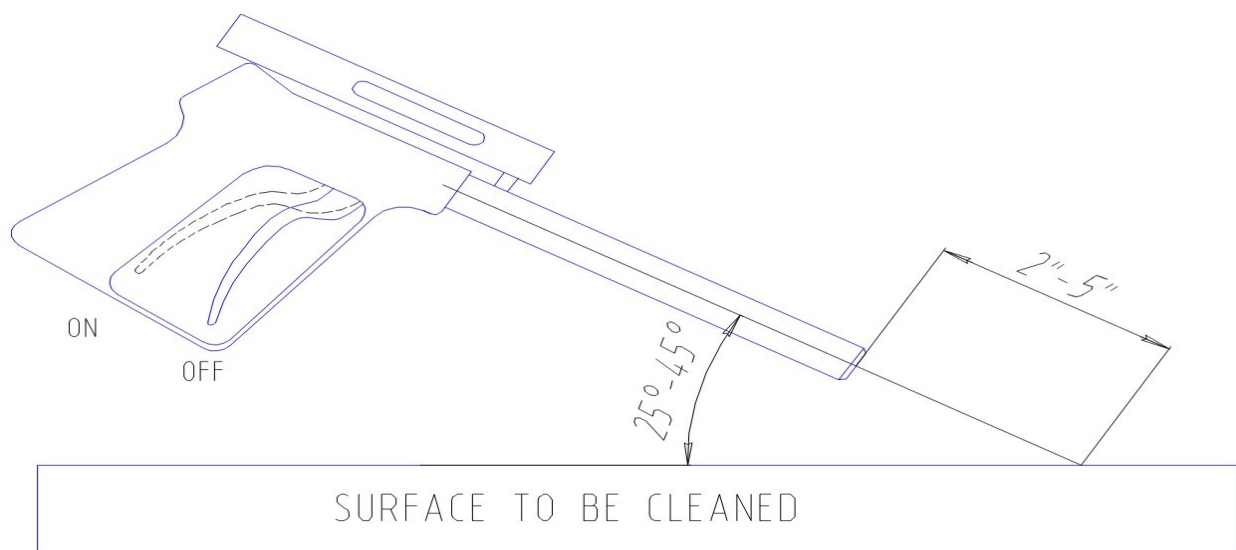


Figura # 10 - Técnica de operação eficiente da pistola

1. A técnica de operação mais eficiente é manter o bico a 2-5 polegadas (5-12 cm) de distância da superfície a ser limpa e em um ângulo de 25 ° a 45 ° em relação à superfície que está sendo limpa. O mergulhador precisa observar a forma do jato cone em cavitação. Em profundidades maiores, a pressão ambiente mais alta fará com que o cone do jato seja mais curto. A zona mais larga do cone é a parte mais eficiente do jato de cavitação. Colocar o bico a menos de 2 polegadas (5 cm) da superfície a ser limpa não permitirá um desempenho de cavitação eficiente e degradará a capacidade de limpeza do sistema CaviBlaster®.

2. Siga todos os regulamentos de segurança que podem ser aplicáveis ao trabalho que está sendo executado.

3. Se o mergulhador que opera a unidade CaviBlaster® tiver que ser substituído ou a operação de limpeza tiver que ser encerrada, desligue a bomba de pressão movendo o interruptor de partida para o OFF posicione e libere a pressão restante da água na (s) mangueira (s) movendo o gatilho da pistola para a posição aberta ou “LIGADA” enquanto estiver debaixo d'água. Volte para a etapa 1 das instruções de operação quando o mergulhador ou substituto estiver pronto para continuar a limpeza.



AVISO: Embora o sistema CaviBlaster® seja seguro para uso quando submerso em água, o sistema gera um jato de água de alta pressão (até 2.000 psi), que pode causar ferimentos quando a pistola está fora da água. **SEMPRE** mantenha a pistola submersa quando a bomba de pressão estiver acionada.

Operando o sistema CaviBlaster®:

1. Quando o mergulhador estiver pronto para iniciar as operações de limpeza, certifique-se de que a pistola esteja submersa na água. Em seguida, mova o botão Iniciar para ON posição.
2. Certifique-se de que o operador da unidade de potência e outras pessoas que trabalham nas proximidades da unidade de potência usem proteção auditiva adequada quando o motor estiver funcionando. Se o mergulhador não estiver usando capacete, recomenda-se proteção auditiva. CaviDyne recomenda tampões de ouvido ventilados “Doc's Proplugs” ou equivalente para proteção auditiva de mergulhadores.
3. Ative o fluxo de cavitação de limpeza pressionando o gatilho para a posição aberta ou “ON”.
4. A técnica de operação mais eficiente é manter a pistola a 2-3 polegadas de distância da superfície a ser limpa e em um ângulo de 25 ° a 45 ° com a superfície que está sendo limpa. Colocar a pistola a menos de 2-3 polegadas da superfície a ser limpa não permitirá um desempenho de cavitação eficiente e degradará a capacidade de limpeza do sistema. (Figura-10).
5. Use luvas de neoprene ou borracha para proteger as mãos e siga todos os regulamentos de segurança que podem ser aplicáveis ao trabalho que está sendo executado.
6. Se o mergulhador que opera a unidade tiver que ser substituído ou a operação de limpeza tiver que ser interrompida ou encerrada, desligue o motor movendo o interruptor para a posição DESLIGADO (Figura-7). Desligue a alimentação de água e libere a pressão da água na mangueira (s) apertando o gatilho da pistola para a posição aberta ou "LIGADA" **enquanto debaixo d'água**. Volte para a etapa 1 das instruções de operação quando o mergulhador substituto estiver pronto para continuar a limpeza.
7. Certifique-se de que a pistola esteja submersa sempre que o motor e a bomba de pressão estiverem funcionando.

Ajustando o Sistema CaviBlaster® para desempenho Máximo:

Método de Calibração Recomendado

1. Usando o conjunto opcional de manômetro de calibração, situado entre a mangueira de pressão e a pistola CaviBlaster®, a pressão da água de saída deve ser ajustada para 2.000 PSI, com a pistola submersa e o gatilho da pistola na posição aberta ou “ON”. A pressão é ajustada girando a porca da mola na extremidade do descarregador regulador de pressão (Figura 11). Este ajuste aumenta ou diminui o fluxo de água através da mangueira de desvio quando o gatilho da pistola CaviBlaster® está na posição aberta ou “ligada”. O fluxo de água pela mangueira de desvio, por sua vez, determina o fluxo de água pela mangueira de pressão e pela pistola. Menos fluxo através da mangueira de desvio significa mais fluxo através da pistola, o que se traduz em maior velocidade e pressão. Deve sempre haver um fio de água através do desvio quando o gatilho da pistola está na posição aberta ou “ON”.

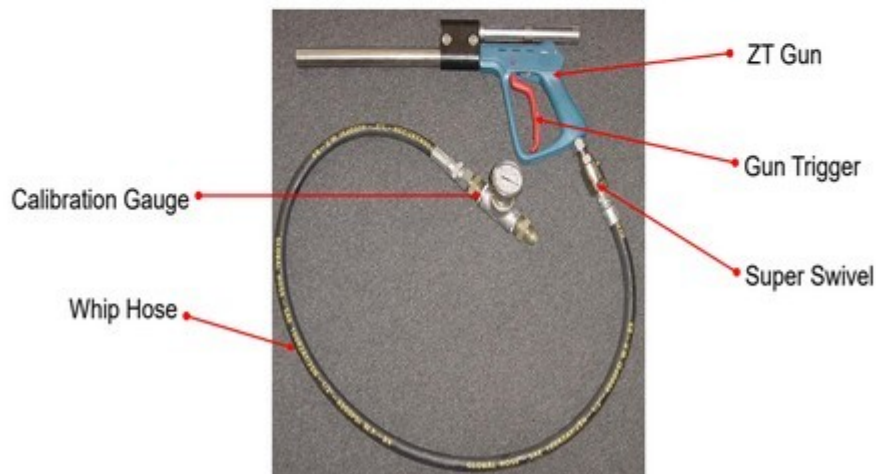




Figura # 11 - Regulador de pressão

Desligando a unidade de energia CaviBlaster®:

1. Desligue o interruptor principal (Figura-7).
2. desligar a fonte de água.
3. Aperte o gatilho da pistola para a posição aberta ou "LIGADA" para liberar a pressão da água restante na (s) mangueira (s) enquanto a pistola está submersa.
4. Agora é seguro remover a pistola da água.
5. Lave o sistema e enxágue a unidade de potência com água doce no final do dia.

Manutenção da unidade CaviBlaster®:

1. Verifique o nível de óleo na bomba de pressão todos os dias.
2. Lave o sistema e enxágue a unidade de potência com água doce após cada dia de uso, por pelo menos 5 minutos, para garantir que todos os resíduos internos sejam removidos.
3. Mude o óleo na bomba de pressão após as primeiras 50 horas e a cada 500 horas daí em diante. Use óleo lubrificante de peso único (SAE 30 não detergente)
4. Troque a mola do gatilho a cada 12 meses ou menos, conforme necessário.

Resumindo as instruções de operação:

1. Inspeção o sistema quanto a danos. Cheque o nível de óleo.
2. Conecte a mangueira de jardim à unidade.
3. Inicie o fornecimento de água pressurizada e certifique-se de que o sistema esteja preparado.
4. Conecte a pistola à mangueira de pressão.
5. Certifique-se de que o mergulhador está pronto para trabalhar e que a pistola está submersa na água.
6. Aplicar proteção auditiva
7. Conecte à fonte de alimentação
8. Ligue o motor, virar o interruptor principal para ON.
9. Ative o fluxo de cavitação de limpeza pressionando o gatilho da pistola para abrir ou "ligar".
10. Continue com a limpeza.
11. Quando a limpeza estiver concluída, desligue a unidade e feche a fonte de água pressurizada.
12. Libere a pressão da (s) mangueira (s) pressionando o gatilho da pistola para a posição aberta ou "LIGADA" enquanto estiver debaixo d'água.
13. Remova a pistola da água.
14. Lave o sistema e enxágue a parte externa da unidade de potência com água doce.

ATENÇÃO: Embora o sistema CaviBlaster® seja muito seguro, os operadores devem ter cuidado ao usar este equipamento. Com o mergulhador debaixo d'água, a “chama” de cavitação pode ser passada com segurança sobre a pele do operador em distâncias operacionais normais de 2 ”- 3” da ponta do bico. No entanto, a distâncias muito próximas (normalmente menos de 1 ”), ambos os bicos podem causar danos ao operador, principalmente no instante inicial em que o sistema é ativado.

Por esse motivo, os operadores devem ter cuidado ao operar a pistola com os bicos muito próximos ao corpo. Os operadores também devem garantir que a proteção do bico de impulso reverso esteja presa na posição correta antes de operar a pistola. Os operadores do sistema CaviBlaster® devem sempre usar luvas de neoprene ou de borracha grossa para proteger as mãos e, em particular, as unhas.

As luvas absorvem a maior parte da energia produzida pelo estouro das bolhas de cavitação e evitam que as bolhas de cavitação entrem em contato com as mãos dos operadores. As luvas também protegerão as mãos dos operadores da onda de choque inicial quando a pistola for ativada.

Sérios danos e ferimentos podem resultar do uso indevido do equipamento do sistema CaviBlaster® ou conexões, mangueiras ou acessórios selecionados incorretamente.

Todos os componentes do sistema devem ser verificados de acordo com as instruções do fabricante para garantir que sejam compatíveis com as pressões usadas e com o tipo de rosca e classificação de pressão corretos para o serviço pretendido.

Consulte estas instruções de operação e os manuais de operação dos fabricantes do motor e da bomba de pressão para obter instruções ou ligue para CaviDyne, LLC em (352) 275-5319 se tiver perguntas.



CUIDADO: NÃO USE PARA LIMPAR SUPERFÍCIES SENSÍVEIS como luzes LED, luzes subaquáticas, equipamentos eletrônicos, etc.