



CAVIBLASTER[®]

Manual de Operação e Manutenção



Modelo 0520-G

Modelo 0520-G - Manual

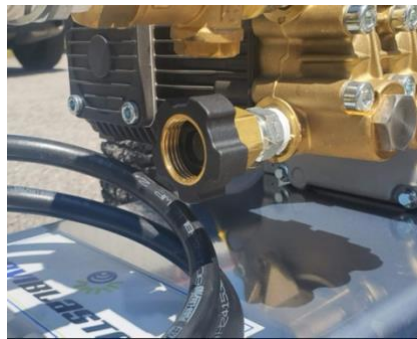
Instruções de operação



AVISO: Para garantir a segurança do operador e a operação eficiente do CaviBlaster®, é essencial seguir estas instruções.

Preparando o sistema CaviBlaster para operação:

1. Inspecione a unidade CaviBlaster®, a mangueira e a pistola quanto a quaisquer sinais de danos.
2. Inspecione a entrada da mangueira de jardim (Figura-1) para garantir que não esteja suja ou entupida. Limpe conforme necessário.



Entrada de água - Figura # 1

3. Verifique o óleo lubrificante e os níveis de combustível: Garanta o nível de óleo adequado no cárter do motor, bomba de pressão e nível de combustível (gasolina). Figures 2, 3, 4.



Nível de óleo do motor - Figura # 2



Nível de óleo da bomba - Figura # 3



Nível de combustível - Figura # 4

4. Encha o óleo lubrificante até o nível adequado na bomba de pressão (tampa amarela na bomba) (Figura-5) e no motor (tampa amarela na tampa do cabeçote) (Figura 6) de acordo com os manuais de operação dos fabricantes.



Tampa do óleo da bomba - Figura 5



Tampa amarela na tampa do cabeçote - Figura 6

NOTA:

Óleo de bomba de pressão (SAE 30W-Non-Detergent) Figura-7; Óleo do motor (SAE 10W 30) Figura-8



Óleo da bomba de pressão - Figura 7



Óleo do motor - Figura 8

5. Para fornecer água à unidade de alimentação CaviBlaster® Modelo 0520-G, conecte a mangueira de jardim à conexão de entrada de água na unidade de alimentação (Figura-9).



Conecte a mangueira de jardim à entrada de água - Figura # 9

Somente água doce pode ser usada com este sistema.

Ao alimentar o CaviBlaster® com uma fonte alternativa de água, a fonte deve fornecer água a um volume superior a 5 galões por minuto a uma pressão máxima de 70 psi. Conecte a fonte de água à entrada da bomba de pressão (Figura-9). Certifique-se de que a mangueira de jardim está conectada à bomba de pressão e a água está ligada antes de ligar a bomba de pressão.

Para ter certeza de que a fonte está fornecendo 5 galões por minuto, tente encher um balde de 5 galões em menos de um minuto. Figura 10.



Encha um balde de 5 galões em menos de um minuto - Figura # 10

Iniciando a unidade CaviBlaster®:

1. Ao usar uma fonte de água pressurizada, abra a válvula para fornecer água ao sistema.
2. Certifique-se de que o sistema esteja preparado com água e que não haja vazamentos no sistema. A bomba de pressão é uma bomba de deslocamento positivo e a água deve ser fornecida sob pressão. Deixar de bombear água de alimentação para a bomba de pressão resultará em danos à bomba.
3. Conecte a mangueira de alta pressão de 3/8 " ao plugue de conexão rápida sob o descarregador regulador de pressão (Figura-11). A mangueira de alta pressão possui um soquete de latão de conexão rápida na extremidade. O CaviBlaster® Modelo 0520-G pode fornecer a pressão necessária utilizando uma mangueira de borracha de até 300 pés de 3/8 " de diâmetro.



Conecte a mangueira HP à conexão rápida sob o regulador de pressão - Figura # 11

4. Mova o acelerador para a posição On (figura 12) e engate totalmente o afogador (figura 13) e, em seguida, puxe a alavanca no conjunto de recuo para dar partida no motor (figura 14).



Acelerador na posição ligado - Figura # 12 Engate totalmente o afogador - Figura # 13 Conjunto de recuo - Figura # 14

5. Conecte a pistola à mangueira de alta pressão (Figura 15) e mergulhe a pistola na água.



Conectando a pistola à mangueira de alta pressão - Figura # 15

6. Recomenda-se que o gatilho da pistola esteja na posição aberto ou “ON” ao ligar o motor. Isso evitará que uma onda de choque de pressão danifique a bomba no instante em que o motor der partida.



7. Os mergulhadores e o pessoal próximo devem usar proteção auditiva adequada antes de dar partida no motor.

8. Certifique-se de que a chave de funcionamento do motor esteja ligada (figura 12). Ajuste o botão do afogador para fechá-lo se o motor estiver frio ou não estiver funcionando (figura 13). Se o motor estiver funcionando e estiver quente, deixe o afogador aberto. Ajuste a alavanca do acelerador (Figura 12) um terço do caminho de “MIN” em direção a “MAX” para as RPMs de partida do motor corretas. Puxe o cabo de arranque de recuo (figura 14) (várias vezes conforme necessário) até o motor arrancar. Se o motor não pegar, solte o afogador e tente novamente.

9. Quando a unidade estiver funcionando e quente, mova o acelerador para o máx. (figura 16)

O sistema agora está pronto para operar. (figura 17)



Acelerar para a posição máxima - Figura # 16

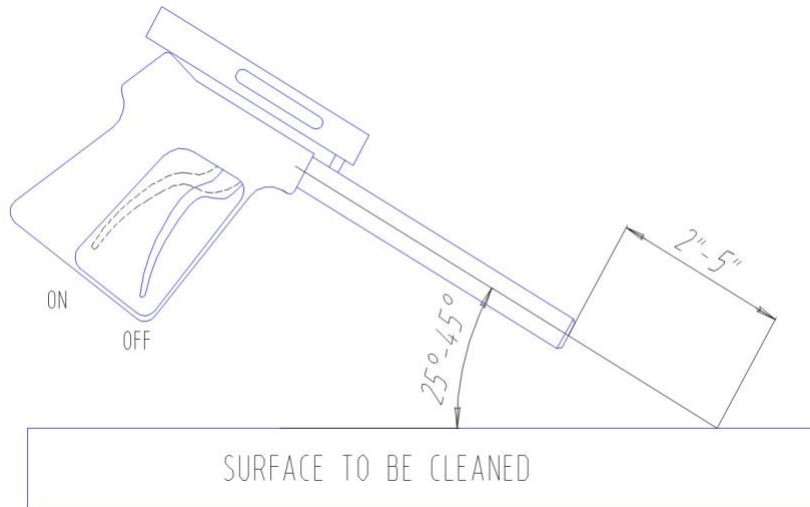


Configuração geral do sistema - Figura 17

Recomendações para resultados eficazes.

Assim que o motor for acelerado até a velocidade de operação e o gatilho de água for puxado, o mergulhador deve encontrar a distância mais eficaz entre o bico da pistola e a superfície que está sendo limpa. Quando o mergulhador estiver pronto para iniciar as operações de limpeza, certifique-se de que o gatilho da pistola esteja na posição aberto ou “LIGADO”, a pistola esteja submersa na água e a fonte de água aberta, antes de acelerar o motor.

Certifique-se de que o operador da unidade de potência e outras pessoas que trabalham nas proximidades da unidade de potência usem proteção auditiva adequada quando o motor estiver funcionando.



Técnica de operação eficiente da pistola - Figura # 18

1. A técnica de operação mais eficiente é manter o bico a 2-5 polegadas (5-12 cm) de distância da superfície a ser limpa e em um ângulo de 25 ° a 45 ° em relação à superfície que está sendo limpa. O mergulhador precisa observar a forma do jato cone em cavitação. Em profundidades maiores, a pressão ambiente mais alta fará com que o cone do jato seja mais curto. A zona mais larga do cone é a parte mais eficiente do jato de cavitação. Colocar o bico a menos de 2 polegadas (5 cm) da superfície a ser limpa não permitirá um desempenho de cavitação eficiente e degradará a capacidade de limpeza do sistema CaviBlaster®.
2. Siga todos os regulamentos de segurança que podem ser aplicáveis a o trabalho que está sendo executado.
3. Se o mergulhador operando a unidade CaviBlaster® precisar ser substituído ou a operação de limpeza tiver que ser encerrada, desengate a bomba de pressão puxando a alavanca do acelerador para a posição de marcha lenta e libere a pressão de água restante na (s) mangueira (s) movendo o gatilho da pistola para a posição aberta ou “ON” enquanto estiver debaixo d'água Volte para a etapa 1 das instruções de operação quando o mergulhador ou substituto estiver pronto para continuar a limpeza.



AVISO: Embora o sistema CaviBlaster® seja seguro para uso quando submerso em água, o sistema gera um jato de água de alta pressão (até 2.000 psi), que pode causar ferimentos quando a pistola está fora da água. SEMPRE mantenha a pistola submersa quando a bomba de pressão estiver acionada.

Operando o sistema CaviBlaster®:

1. Quando o mergulhador estiver pronto para iniciar as operações de limpeza, certifique-se de que a pistola esteja submersa na água. Em seguida, mova a alavanca do acelerador para cima para ajustar a rotação do motor para "MAX".
2. Certifique-se de que o operador da unidade de potência e outras pessoas que trabalham nas proximidades da unidade de potência usem proteção auditiva adequada quando o motor estiver funcionando. Se o mergulhador não estiver usando capacete, recomenda-se proteção auditiva. CaviDyne™ recomenda tampões de ouvido ventilados "Doc's Proplugs" ou equivalente para proteção auditiva de mergulhadores.
3. Ative o fluxo de cavitação de limpeza pressionando o gatilho para a posição aberta ou "ON".
4. A técnica de operação mais eficiente é manter a pistola a 2-3 polegadas de distância da superfície a ser limpa e em um ângulo de 25° a 45° com a superfície que está sendo limpa. Colocar a pistola a menos de 2-3 polegadas da superfície a ser limpa não permitirá um desempenho de cavitação eficiente e degradará a capacidade de limpeza do sistema. (Figura-18).
5. Use luvas de neoprene ou borracha para proteger as mãos e siga todos os regulamentos de segurança que podem ser aplicáveis ao trabalho que está sendo executado.
6. Se o mergulhador que opera a unidade tiver que ser substituído ou a operação de limpeza tiver que ser interrompida ou encerrada, desligue o motor movendo a alavanca do acelerador para baixo para ajustar a rotação do motor para "MIN" (Figura 16) e girando o motor para "OFF" posição (figura 12). Desligue a alimentação de água e, em seguida, libere a pressão da água na (s) mangueira (s) pressionando o gatilho da pistola para a posição aberta ou "LIGADA" **enquanto abaixo d'água**. Volte para a etapa 1 das instruções de operação quando o mergulhador substituto estiver pronto para continuar a limpeza.
7. Certifique-se de que a pistola esteja submersa sempre que o motor e a bomba de pressão estiverem funcionando.

Ajustando o sistema CaviBlaster® para desempenho máximo:

Método de Calibração Recomendado

1. Usando o conjunto opcional de manômetro de calibração, situado entre a mangueira de pressão e a pistola CaviBlaster®, a pressão da água de saída deve ser ajustada para 2.000 PSI, com a pistola submersa e o gatilho da pistola na posição aberta ou "ON". A pressão é ajustada girando o botão preto na extremidade do descarregador regulador de pressão (Figura 19). Este ajuste aumenta ou diminui o fluxo de água através da mangueira de desvio quando o gatilho da pistola CaviBlaster® está na posição aberta ou "ligada". O fluxo de água pela mangueira de desvio, por sua vez, determina o fluxo de água pela mangueira de pressão e pela pistola. Menos fluxo através da mangueira de desvio significa mais fluxo através da pistola, o que se traduz em maior velocidade e pressão. Deve sempre haver um fio de água através do desvio quando o gatilho da pistola está na posição aberta ou "ON".



Botão regulador de pressão - Figura # 19

Desligando a unidade CaviBlaster®:

1. Ajuste a rotação do motor para "MIN" (Figura 16).
2. Desligue o motor girando o interruptor de operação para a posição "DESLIGADO" (Figura 12).
3. Aperte o gatilho da pistola para a posição aberta ou "LIGADA" para liberar a pressão da água restante na (s) mangueira (s) enquanto a pistola está submersa.
4. Agora é seguro remover a pistola da água.
5. Lave o sistema e enxágue a unidade de potência com água doce no final do dia.

Manutenção da unidade CaviBlaster®:

1. Verifique o nível e a consistência do óleo no motor e na bomba de pressão todos os dias.
2. Lave o sistema e enxágue a unidade de potência com água doce após cada dia de uso, por pelo menos 5 minutos, para garantir que todos os resíduos internos sejam removidos.
3. Troque o óleo do motor após o primeiro mês ou 20 horas e a cada seis meses ou 100 horas depois. Substitua o filtro de óleo a cada 200 horas. Use óleo SAE 10W-30 para uso geral em todas as temperaturas.
4. Limpe a tampa do filtro de ar, os elementos do filtro e a base a cada três meses ou 50 horas. Substitua o elemento do filtro de papel a cada doze meses ou 300 horas ou se estiver danificado ou excessivamente sujo.
5. Mude o óleo na bomba de pressão após as primeiras 50 horas e a cada 500 horas daí em diante. Use óleo lubrificante de peso único (SAE 30 não detergente)
6. Troque a mola do gatilho a cada 12 meses ou menos, conforme necessário.

Resumindo as instruções de operação:

1. Inspeção o sistema quanto a danos. Verifique os níveis de óleo / combustível.
2. Conecte a mangueira de jardim à unidade.
3. Inicie o fornecimento de água pressurizada e certifique-se de que o sistema esteja preparado.
4. Conecte a pistola à mangueira de pressão.
5. Certifique-se de que o mergulhador está pronto para trabalhar e que a pistola está submersa na água.
6. Aplique proteção auditiva, ligue o motor e ajuste o acelerador para "MAX".
7. Ative o fluxo de cavitação de limpeza pressionando o gatilho da pistola para abrir ou "ligar".
8. Continue com a limpeza.
9. Quando a limpeza estiver concluída, desligue a fonte de água pressurizada.
10. Libere a pressão da (s) mangueira (s) pressionando o gatilho da pistola para a posição aberta ou "LIGADA" enquanto estiver debaixo d'água.
11. Remova a pistola da água.
12. Lave o sistema e enxágue a parte externa da unidade de potência com água doce.

AVISO

Embora o sistema CaviBlaster® seja muito seguro, os operadores devem ter cuidado ao usar este equipamento. Com o mergulhador debaixo d'água, a “chama” de cavitação pode ser passada com segurança sobre a pele do operador em distâncias operacionais normais de 2”- 3” da ponta do bico. No entanto, a distâncias muito próximas (normalmente menos de 1”), ambos os bicos podem causar danos ao operador, principalmente no instante inicial em que o sistema é ativado. Por esse motivo, os operadores devem ter cuidado ao operar a pistola com os bicos muito próximos ao corpo. Os operadores também devem garantir que a proteção do bico de impulso reverso esteja presa na posição correta antes de operar a pistola. Os operadores do sistema CaviBlaster® devem sempre usar luvas de neoprene ou borracha pesada para fornecer proteção às mãos e, em particular, para as unhas. As luvas absorvem a maior parte da energia produzida pelo estouro das bolhas de cavitação e evitam que as bolhas de cavitação entrem em contato com as mãos dos operadores. As luvas também protegerão as mãos dos operadores da onda de choque inicial quando a pistola for ativada. Sérios danos e ferimentos podem resultar do uso indevido do equipamento do sistema CaviBlaster® ou conexões, mangueiras ou acessórios selecionados incorretamente. Todos os componentes do sistema devem ser verificados de acordo com as instruções do fabricante para garantir que sejam compatíveis com as pressões usadas e com o tipo de rosca e classificação de pressão corretos para o serviço pretendido. Consulte estas Instruções de Operação e os manuais de operação dos fabricantes do motor e da bomba de pressão para obter instruções ou ligue para CaviDyne, LLC em (352) 275-5319 se tiver perguntas.



CUIDADO: NÃO USE PARA LIMPAR SUPERFÍCIES SENSÍVEIS como luzes LED, luzes subaquáticas, equipamentos eletrônicos, etc.